

Группа компаний

НЕПТУН ХОВЕРКРАФТ

СУДА И КАТЕРА
НА ВОЗДУШНОЙ
ПОДУШКЕ

ПРОЕКТИРОВАНИЕ

ПРОИЗВОДСТВО

ПРОДАЖА

АРЕНДА



Производство

2500 м²
Производственные
мощности

Полный цикл
изготовления

Участки >

Модельный

Механосборочный

Гибкое ограждение

Электромонтажный

Стеклопластиковый

Корпусной

Формовочный

Особенности конструкции

Двигатели

Малозумные винты изменяемого шага в аэродинамических насадках

Электроусилители ВИШ

Противообледенительная система

Нагнетатели ВП

Высокопроизводительные центробежные нагнетатели левого и правого борта

Возможность движения на одном нагнетателе

Корпус

Клепанная конструкция из алюминиевых сплавов АМг

Корпус разделен на 5-6 водонепроницаемых отсеков

Высота борта – 0,65-0,75 м

Гибкое ограждение воздушной подушки

Двухъярусное ГО типа «юбка» со съемными элементами в нижнем ярусе

Брызгоотбойный фартук ГО

Материал – прорезиненный напрон

Создание искусственного крена за счет создание разного давления в воздушной подушке Р1 и Р2 левого и правого борта

Рубка

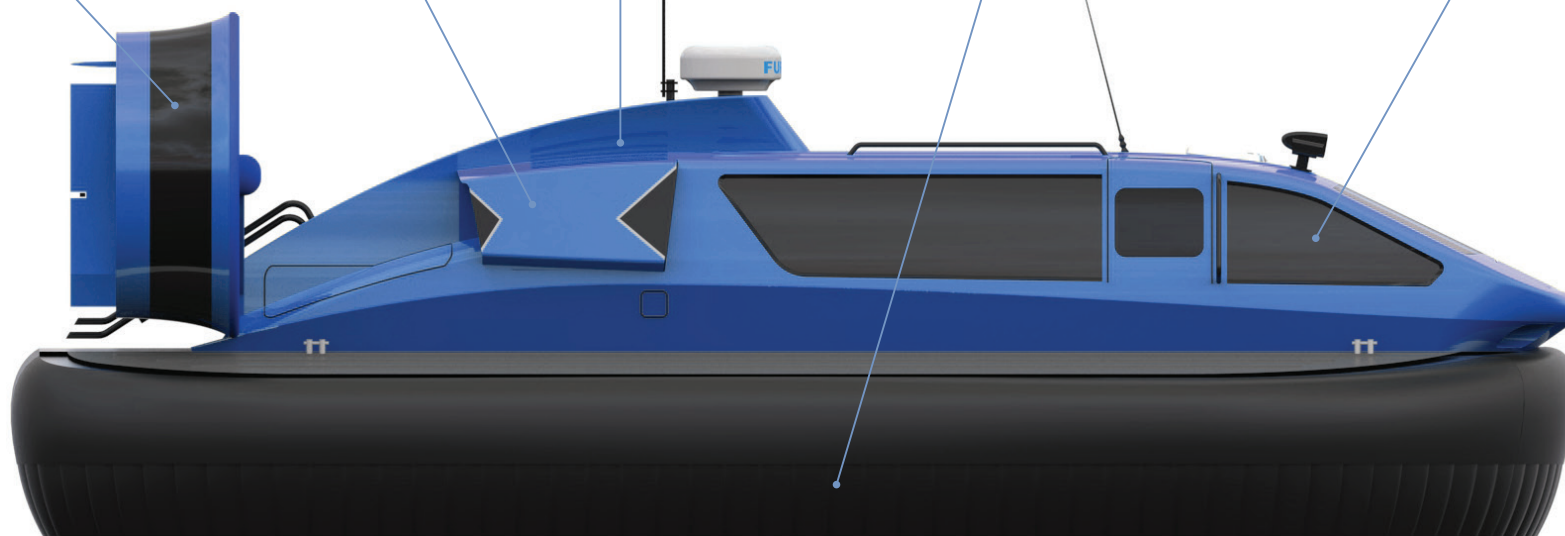
Стеклопластиковая типа сэндвич

Цветовое решение по желанию заказчика

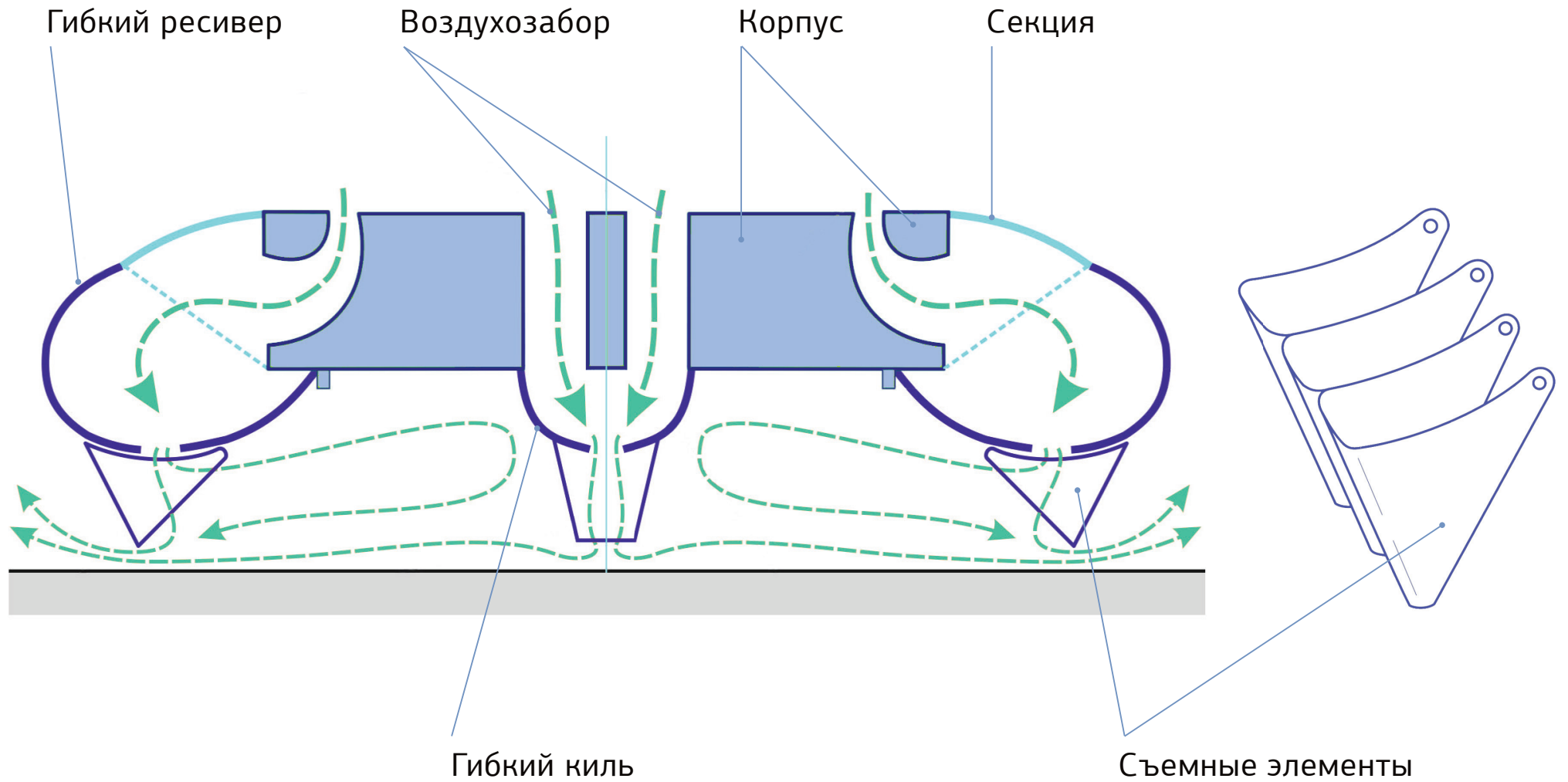
Просторный салон (возможно двойное остекление)

Обзор заднего сектора из ходовой рубки (для СНВП-1200 и СНВП-1600)

Грузовой люк



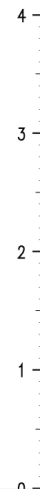
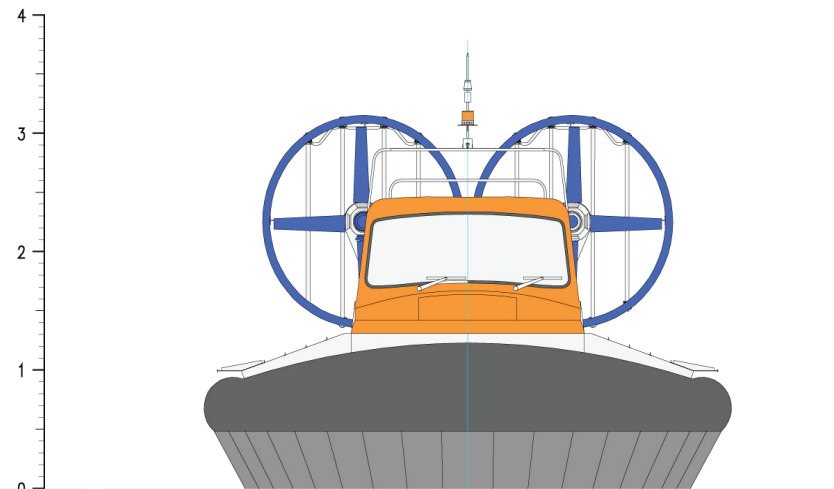
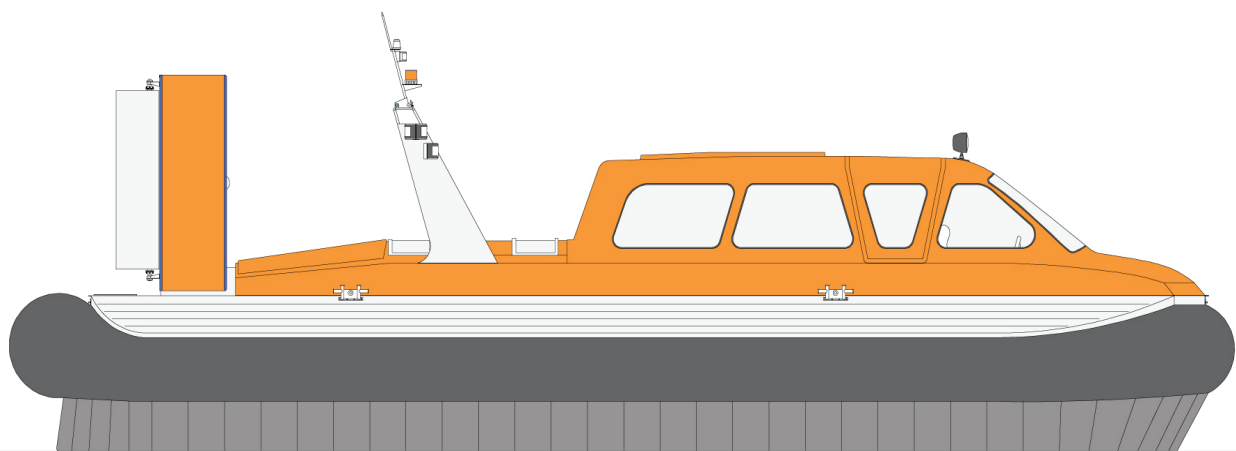
Особенности конструкции



Судно на воздушной подушке «СНВП-900»



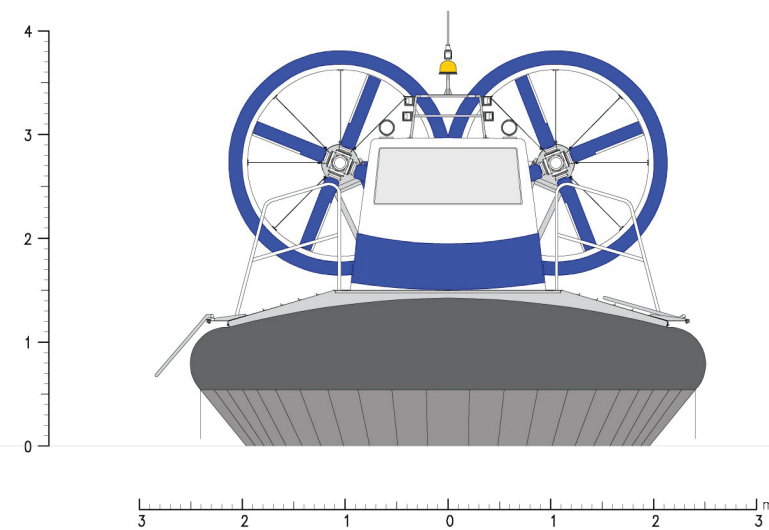
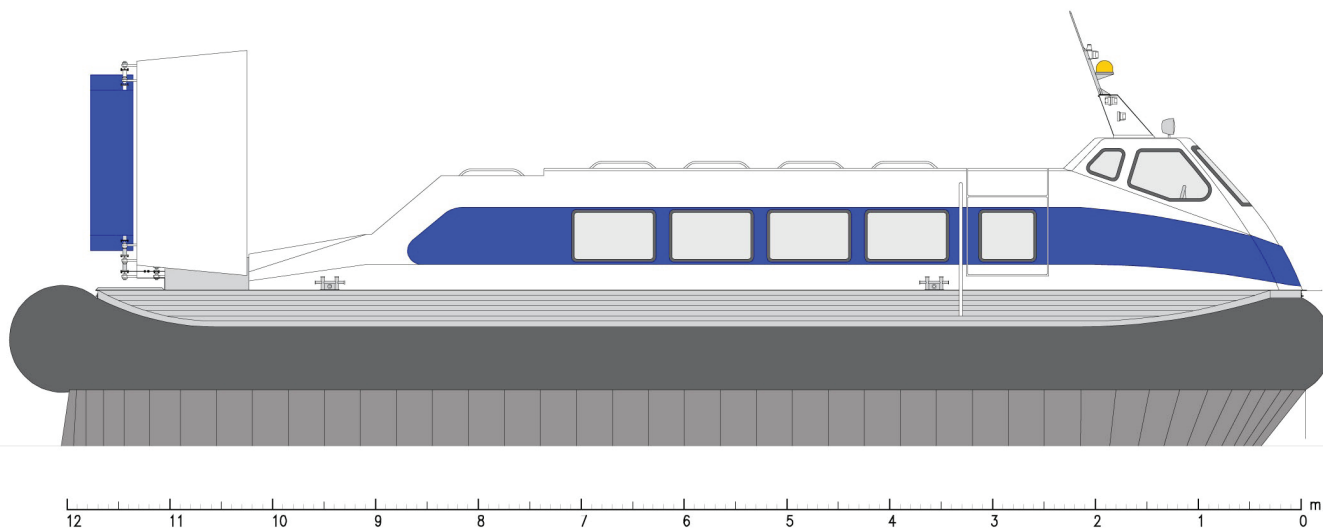
Судно на воздушной подушке «СНВП-900»



Судно на воздушной подушке «СНВП-1200»



Судно на воздушной подушке «СНВП-1200»



Судно на воздушной подушке «СНВП-1600»



Судно на воздушной подушке «СНВП-1600»

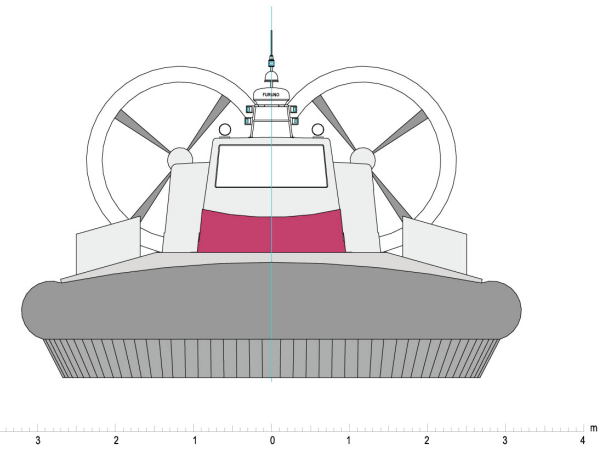
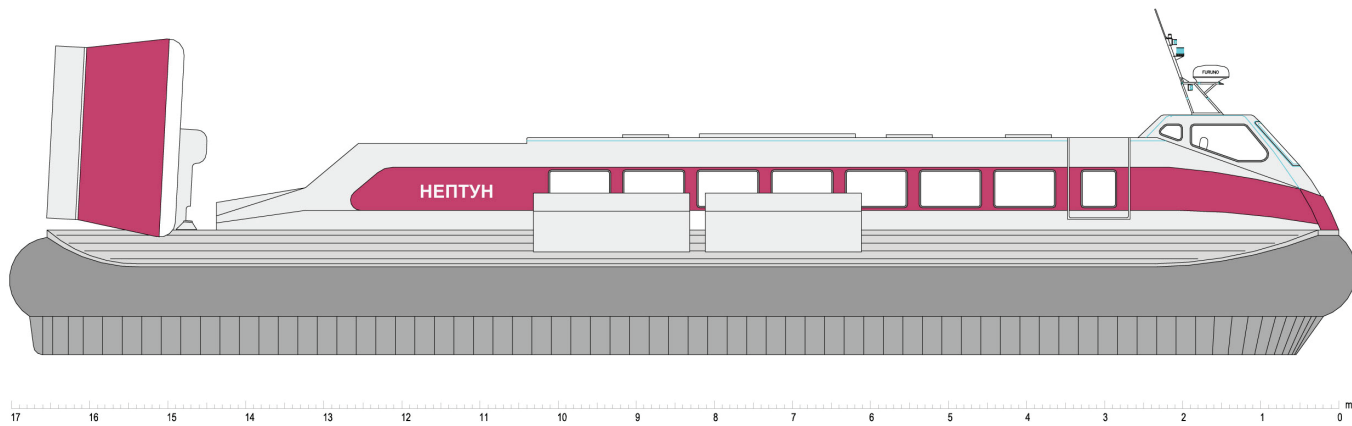
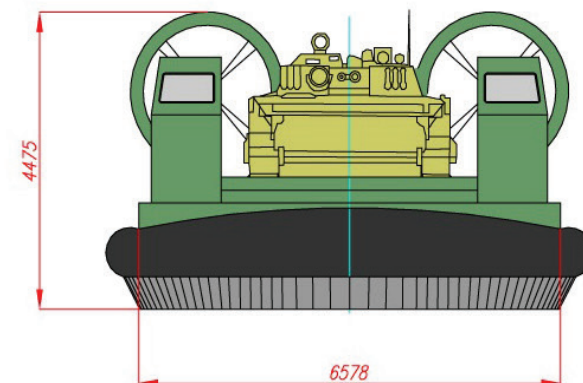
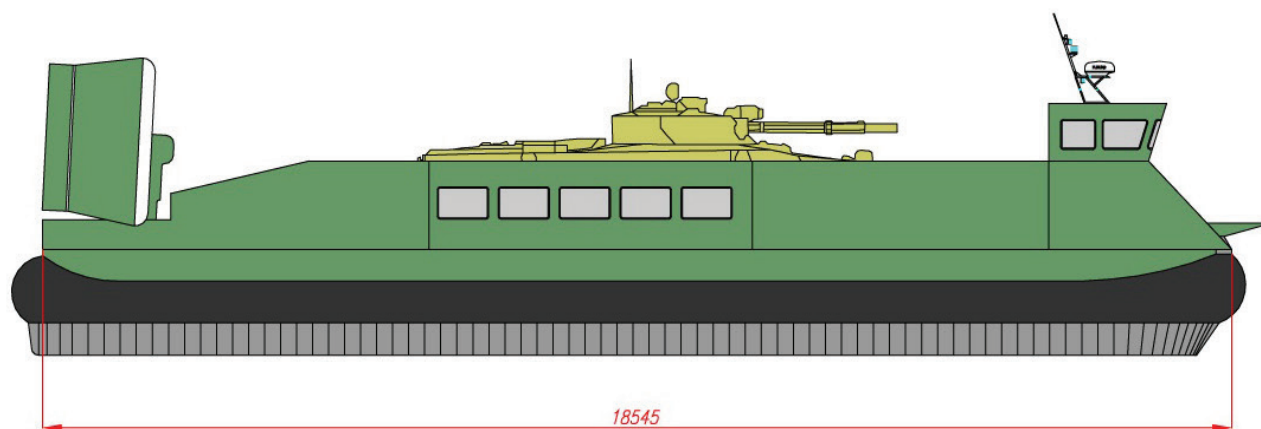
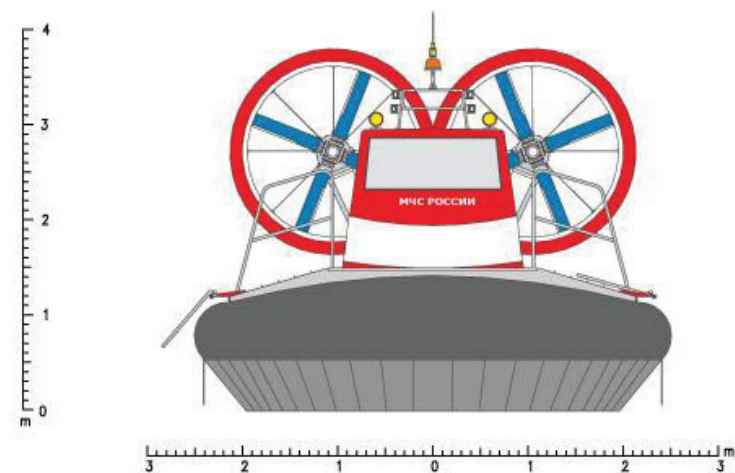
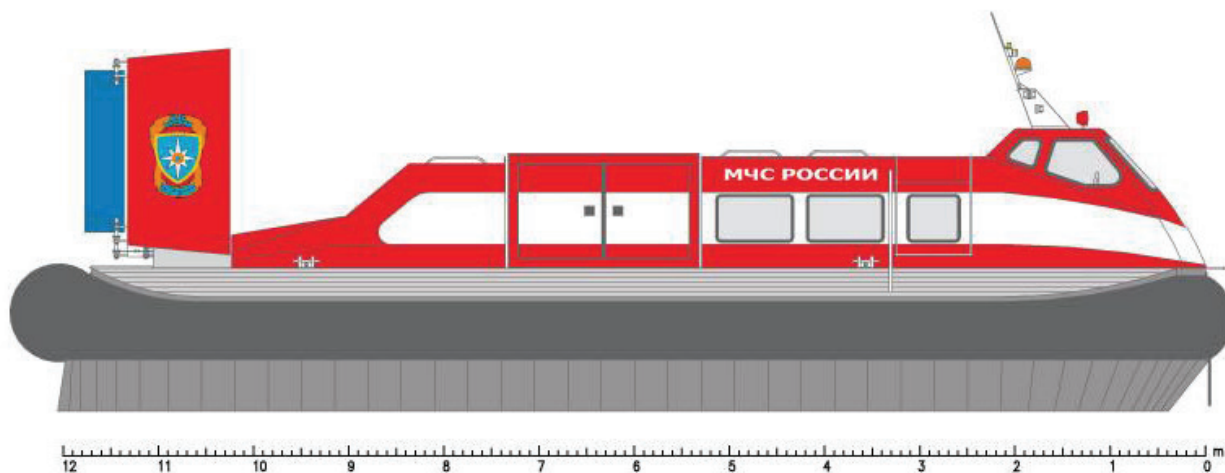


Таблица сравнительных характеристик СВП пассажировместимостью 20-30 человек

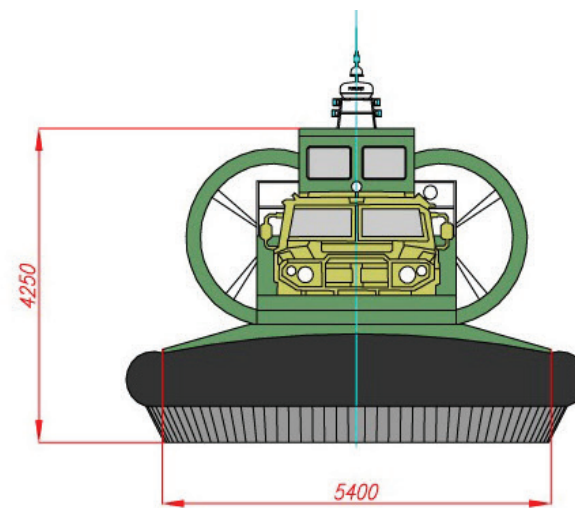
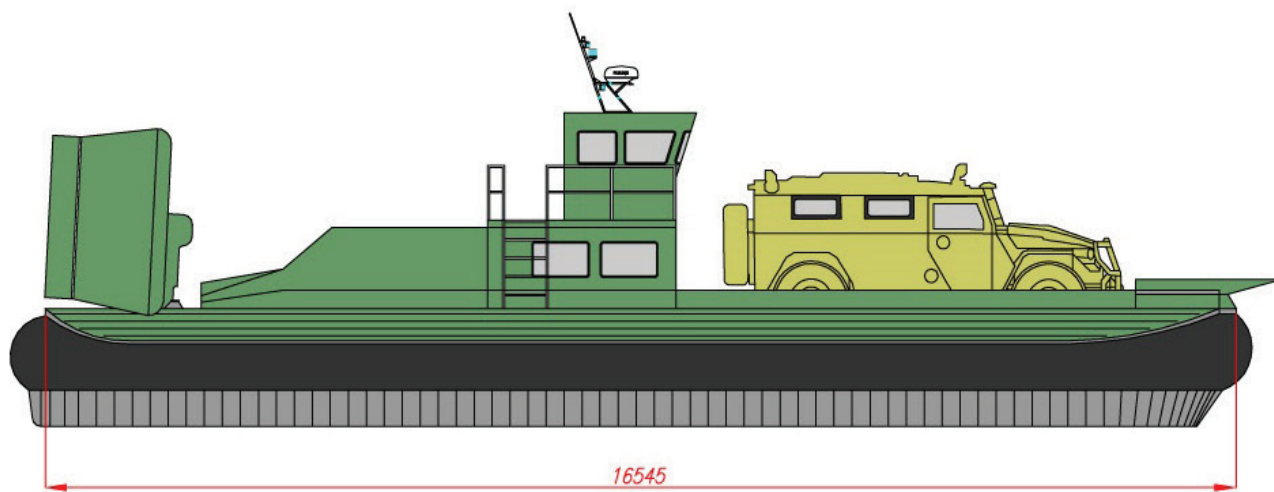
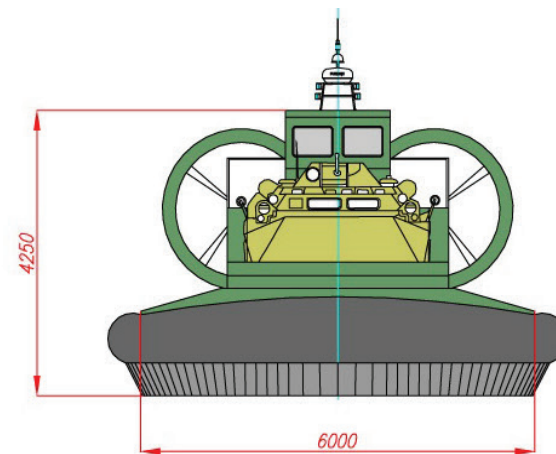
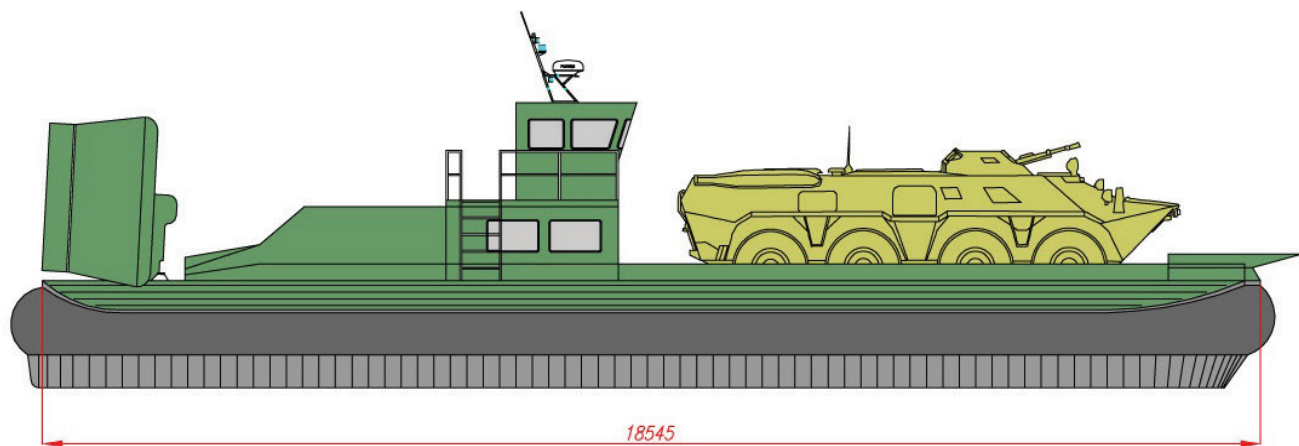
	Арктика-3Д	Марс-2000	Нептун-23	Нептун-34 «Ирбис»
Пассажировместимость (включая экипаж)	25+(500 кг) ?	18-20	19-23	39
Мощность двигателя	2x400 л.с.	2x175 л.с.	2x150 л.с.	2x285 л.с.
Дальность хода (при скорости 50 км/ч)	600 км ?	500 км	600 км	800 км
Высота подушки (клиренс)	0.8 м	0.4 м	0.75 м	0.8 м
Расход топлива	75 л/ч	50 л/ч ?	35 л/ч	55 л/ч
Автономность	12 ч	10 ч	17 ч	19 ч

? – данные предположительные или получены расчетным путем из других данных

Новые разработки



Новые разработки



Новые разработки

